

ТОЛЬКО ДЛЯ СПЕЦИАЛИСТОВ СЕРВИС-ЦЕНТРА

HITACHI
Inspire the Next
НПАСН РАЗДЕЛЕННЫЙ КОНДИЦИОНЕР
ИНСТРУКЦИЯ ПО МОНТАЖУ

ВНУТРЕННИЙ БЛОК/НАРУЖНЫЙ БЛОК
RAS-10EH3/RAC-10EH3
RAS-14EH3/RAC-14EH3

- Тщательно изучите процедуры правильного монтажа перед началом монтажной работы.
 - Агенты по продаже должны информировать покупателей относительно правильного монтажа.
- Инструменты, необходимые для монтажной работы**
(Значком ⊕ обозначены инструменты, предназначенные специально для R410A) • ⊕ ⊖ Отвертка • Рулетка • Нож • Пила • Мощная дрель диаметром Ø65мм • Шестигранный ключ (3, 4, 5, 6, 8, 10, 12, 14, 17, 19, 22мм) • Детектор утечки газа • Кусачки для трубок • Замазка • Виниловая лента • Клещи • Оборудование для придания трубке формы раструба • Переходник вакуумного насоса • Распределительная гребенка • Заправочный шланг • Вакуумный насос

ПРАВИЛА ТЕХНИКИ БЕЗОПАСНОСТИ

- Перед началом работ с блоком внимательно изучите правила техники безопасности.
- Выполнение инструкций, содержащихся в данном разделе, важно для обеспечения безопасности. Обратите особое внимание на следующие знаки:

⚠ ВНИМАНИЕ! Неправильная установка может привести к серьезным травмам или смерти.
⚠ ОСТОРОЖНО! Неправильная установка может привести к серьезным последствиям.
⚡ Обязательно выполнить заземление.
🚫 Этот знак на схемах означает запрещение.

После установки блок должен эксплуатироваться согласно инструкции. Объясните заказчику правила эксплуатации и обслуживания блока, приведенные в руководстве по эксплуатации. Сообщите заказчику, что руководство по установке должно храниться вместе с руководством по эксплуатации.

⚠ ВНИМАНИЕ!

- Установка блока должна производиться представителем продавца или квалифицированным специалистом. Самостоятельное выполнение установки может привести к протечке воды, короткому замыканию или пожару.
- Во время установки следуйте инструкциям, приведенным в руководстве по установке. Неправильная установка может привести к протечке воды, поражению электрическим током или пожару.
- Блоки должны надежно крепиться на стенах, которые могут выдержать вес блоков. В противном случае блоки могут упасть и создать угрозу безопасности.
- При электромонтаже следуйте правилам и требованиям электромонтажа и инструкциям, приведенным в руководстве по установке. Используйте кабели, разрешенные и сертифицированные в данной стране. Сеть питания должна соответствовать указанным параметрам. Использование низкокачественных проводов или неправильное подключение может привести к короткому замыканию или пожару.
- Для подключения внутреннего и наружного блока используйте только указанные кабели. После подсоединения проводов к контактам проверьте надежность соединений. Неправильное или непрочное соединение может стать причиной перегрева или пожара.
- При выполнении установки используйте только указанные компоненты. В противном случае может возникнуть опасность падения блока, протечки воды, поражения электрическим током, пожара или сильной вибрации.
- Используйте только комплект труб для R410A. В противном случае возможна поломка медных труб или нарушения функционирования.
- При первоначальной установке или переносе кондиционера в другое помещение убедитесь, что в контуре охлаждения находится указанный хладагент (R410A) и туда не попал воздух. Попадание воздуха в контур может привести к ненормальному повышению давления, что может стать причиной поломки оборудования или травмирования людей.
- В случае утечки хладагента из контура охлаждения при проведении работ полностью проверьте помещение. Контакт хладагента с огнем может привести к образованию ядовитого газа.
- После завершения установки убедитесь в отсутствии утечек хладагента. В случае утечки газа хладагента в помещении возможен контакт с искрой в вентиляторе или обогревателе, что может привести к образованию ядовитого газа.
- Внесение в конструкцию кондиционера изменений, не одобренных производителем, может стать источником опасности. В случае поломки блока вызовите квалифицированного специалиста или электрика. Ненадлежащее выполнение ремонта может привести к протечке воды, поражению электрическим током, пожару и т. п.
- Заземление должно быть выполнено от провода розетки питания к наружному блоку и между наружным и внутренним блоком. Не подсоединяйте провод заземления к газовой или водопроводной трубе, гомотову или заземлению телефона. Неправильное заземление может вызвать поражение электрическим током.
- После окончания сбора (откачки) хладагента выключите компрессор и отсоедините трубу подачи хладагента. Если снять трубу подачи хладагента при работающем компрессоре и открытом сервисном клапане, произойдет засасывание воздуха и давление в контуре охлаждения резко возрастет, что может привести к взрыву или травмированию окружающих.
- При установке блока труба подачи хладагента должна устанавливаться до включения компрессора. Если труба подачи хладагента не подсоединена, а компрессор работает и сервисный клапан открыт, произойдет засасывание воздуха и давление в контуре охлаждения может резко возрасти, что может привести к поломке оборудования или травмам.

⚠ ОСТОРОЖНО!

- Для прямого подключения кабелей питания к наружному блоку на распределительном щите дома должен быть установлен автоматический выключатель. При другом варианте необходимо установить главный выключатель с расстоянием между контактами не менее 3мм. Если автоматический выключатель не установлен, существует опасность поражения электрическим током.
- Не устанавливайте блок рядом с источником или местом хранения воспламеняющегося газа. Если рядом с наружным блоком возникнут утечки газа, то он может загореться.
- При установке дренажного шланга следите, чтобы поток воды был равномерным. Из-за неправильной установки шланга вода может разлиться и повредить мебель.
- Используйте кабель питания, одобренный IEC. Тип кабеля питания: NYM.

ВЫБОР МЕСТА УСТАНОВКИ (Обратите внимание на следующие пункты и перед установкой согласуйте место установки с заказчиком.)

⚠ ВНИМАНИЕ!

- Блок должен крепиться на прочной, устойчивой стене, способной выдержать вес блока.

⚠ ОСТОРОЖНО!

- Рядом с местом установки не должно быть источников тепла и препятствий.
- Зазоры сверху, справа и слева указаны на рисунке ниже.
- Место установки должно быть удобным для слива воды и соединения трубопроводом с наружным блоком.
- Во избежание помех от шума размещайте блок и пульт дистанционного управления на расстоянии не менее 1 м от радиоприемника или телевизора.
- Во избежание ошибок передачи сигнала с пульта дистанционного управления размещайте пульт на удалении от высокочастотных устройств и мощных беспроводных систем.

⚠ ВНИМАНИЕ!

- Внешний блок должен крепиться к прочной массивной стене, которая способна выдерживать большой вес. В противном случае увеличится уровень шума и вибрации.

⚠ ОСТОРОЖНО!

- Не подвергайте блок воздействию прямого солнечного света и дождя. Кроме того, вентиляция должна быть хорошей и беспрепятственной.
- Выходящий из блока воздух не должен быть направлен на животных или растения.
- Зазоры сверху, справа, слева и спереди от блока указаны на рисунке ниже. По крайней мере с трех из этих четырех сторон должен быть открытый воздух.
- Блок должен устанавливаться на высоте не менее 2300 мм от пола.
- Убедитесь, что шум и выходящий из блока нагретый воздух не беспокоят окружающих.
- Не устанавливайте блок в месте, где имеется воспламеняющийся газ, пар, масло или дым.
- Место установки должно быть удобным для слива воды.
- Для предотвращения помех устанавливайте наружный блок и его соединительный кабель на расстоянии не менее 1 м от антенны или телевизионного, радио-или телефонного кабеля.

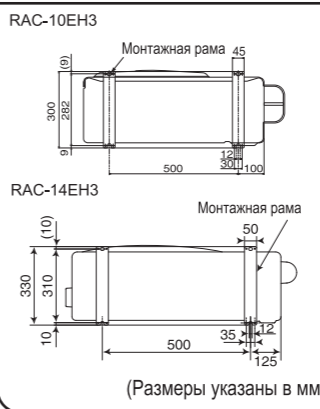
Список элементов внутреннего блока

№	Название	К-во
1	Кронштейн	1
2	Винт крепления кронштейна	5
3	Элемент питания AAA	2
4	Винт крепления держателя ПДУ	2
5	Пульт дистанционного управления	1
6	Лист изоляции	1
7	Дренажная трубка	1
8	Держатель ПДУ	1
9	Втулка (RAC-14EH3)	1
10	Очистительный фильтр	2
11	C-case	2

Направление прокладки трубопровода



Размеры монтажной рамы для наружного блока

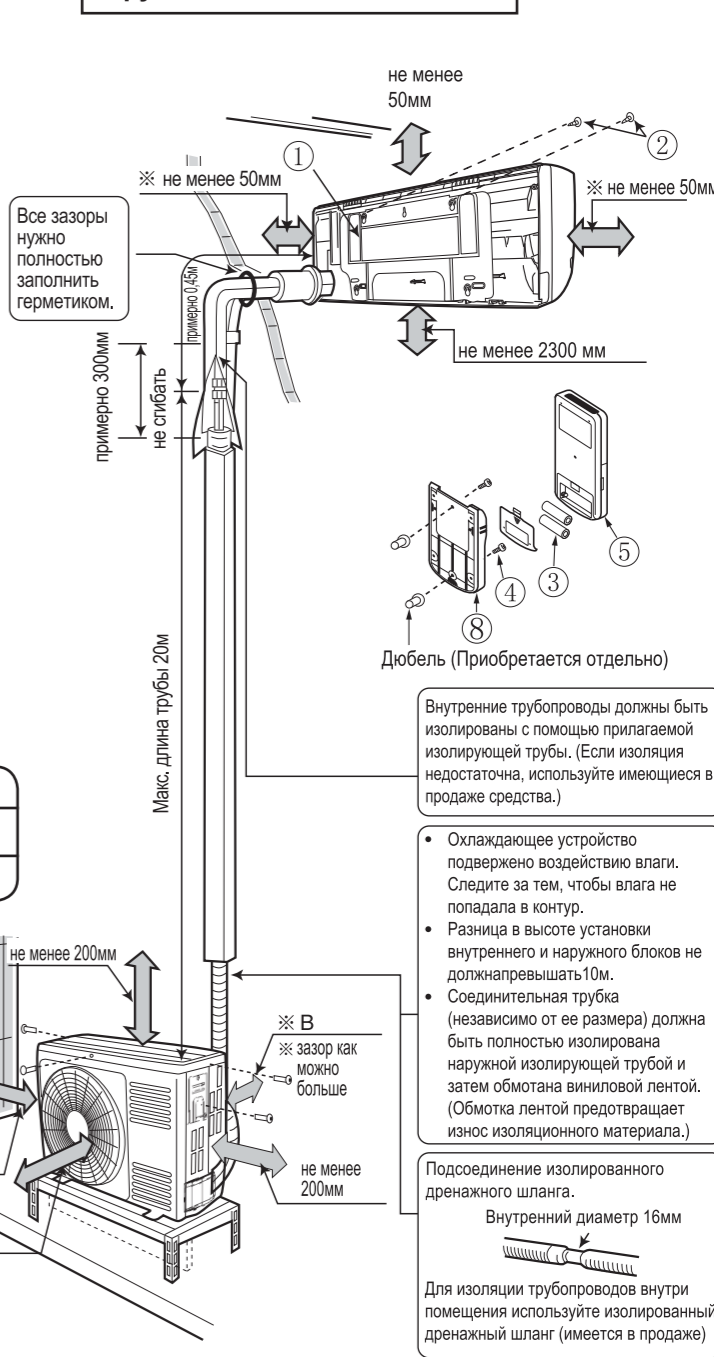


	RAC-10EH3	RAC-14EH3
A	не менее 400мм	не менее 300мм
B	не менее 150мм	не менее 50мм

* зазор как можно больше



Схема установки внутреннего и наружного блока.



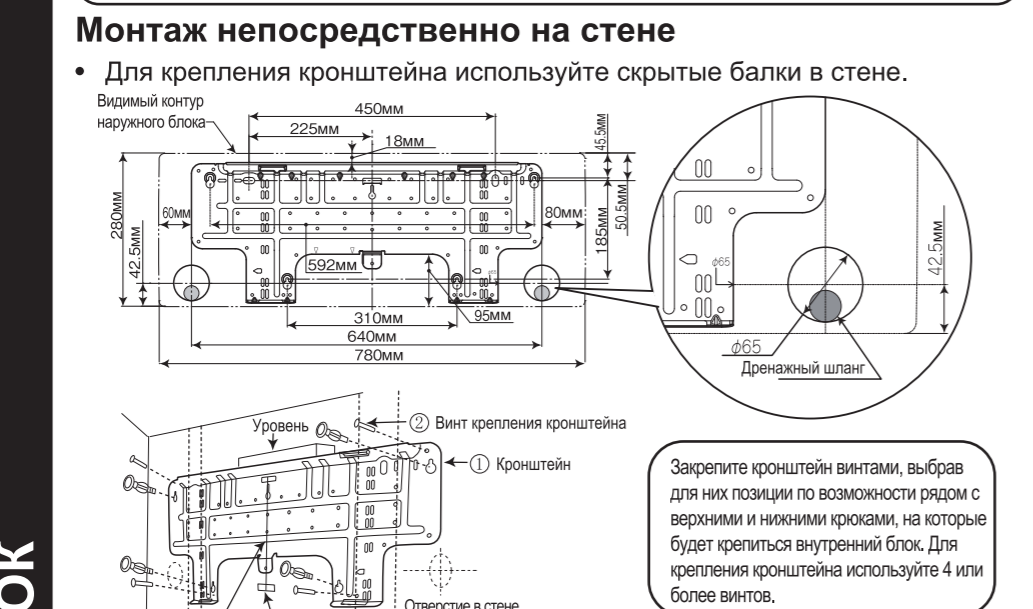
Элемент 7 входит в комплект поставки наружного блока.

Если питание подается от внутреннего блока, протяните кабель питания через специальное отверстие с правой или левой стороны внутреннего блока. Направляющая кабеля. (правая сторона)

1 Установка кронштейна, крепление в стене и установка защитной трубы

⚠ ОСТОРОЖНО!

- Слив воды из емкости во внутреннем блоке выполняется с левой стороны. Поэтому кронштейн должен быть закреплен горизонтально или с небольшим наклоном в сторону дренажного шланга. В противном случае конденсат может перелиться через края емкости.



Порядок установки и меры безопасности

- Порядок крепления кронштейна:**
 - Проверьте отверстия в стене. (См. рис. ниже.)
 - Вставьте дюбели в отверстия. (См. рис. ниже.)
 - Закрепите кронштейн на стене с помощью винтов 4,1 x 32. (См. рис. ниже.)
- Порядок установки держателя ПДУ:**
 - Проверьте отверстия в стене. (См. рис. ниже.)
 - Вставьте дюбели в отверстия. (См. рис. ниже.)
 - Закрепите держатель ПДУ на стене с помощью винтов. (См. рис. ниже.)

Сверление отверстий в стене и установка защитной трубы

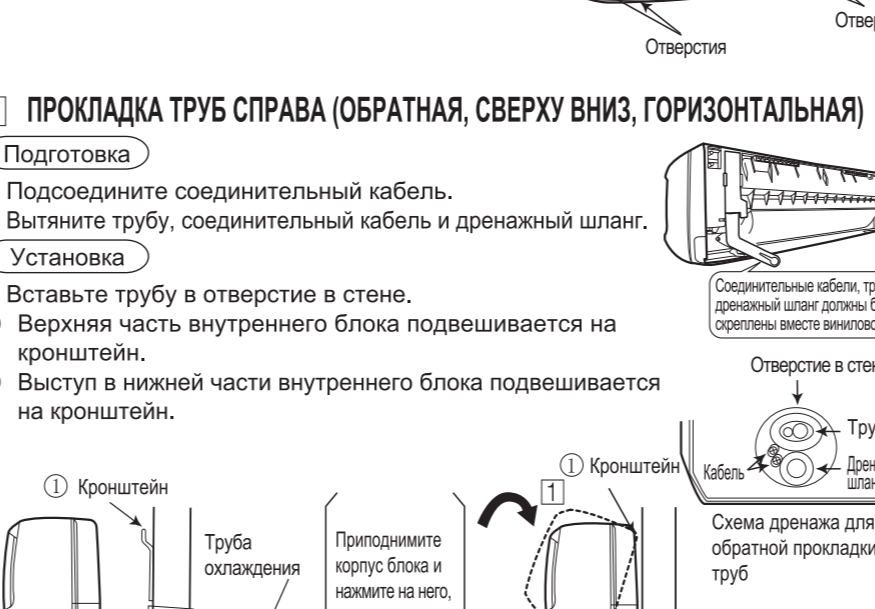
⚠ ВНИМАНИЕ!

- Не допускайте касания провода металлических конструкций стены. При прокладке через полости в стене используйте металлическую защитную трубу, чтобы исключить возможность ее повреждения грызунами. При неполной герметичности и высокой влажности возможно попадание воздуха с улицы и образование конденсата.

2 Установка внутреннего блока

Расширение втулки нижней панели

- При установке трубы справа, слева или снизу ножом проделайте отверстия как показано на рисунке. Затем напильником выровняйте края отверстий.



2 ПРОКЛАДКА ТРУБ СЛЕВА (ОБРАТНАЯ, СВЕРХУ ВНИЗ, ГОРИЗОНТАЛЬНАЯ)

Подготовка

- Измените положение дренажного шланга и порядка установки:
- При установке трубы с левой стороны измените позицию дренажного шланга и дренажного колпачка (см. рис. ниже). Подсоедините дренажный шланг до обертывания изоляционным материалом.

⚠ ОСТОРОЖНО!

- Для внимания дренажного колпачка используйте плоскогубцы (так его легче вынуть).



3 Теплоизоляция и завершение прокладки труб

- Соединенные наконечники должны быть герметично закрыты термоизоляционным материалом и затянуты резиновой лентой.
- Не затягивайте резиновую ленту слишком туго.
- Зазор или чрезмерная затяжка могут привести к конденсации.
- Свяжите трубу и кабель питания вместе виниловой лентой как показано на схеме установки внутреннего и наружного блоков.
- Для усиления теплоизоляции и предотвращения конденсации закройте наружную часть дренажного шланга и трубы изолирующей трубой.
- Все зазоры полностью заполните герметиком.

⚠ ОСТОРОЖНО!

- Не нужно с усилием затягивать резиновую ленту, которая используется для закрепления изоляционного материала, так как возможно повреждение теплоизоляции и образование конденсата.
- Потяните на себя нижнюю часть внутреннего блока, чтобы убедиться, что блок надежно установлен на кронштейне. Неправильная установка может вызвать вибрацию и шум.
- Выровняйте прокладку труб, придерживая рукой нижнюю часть держателя трубы.

УСТАНОВКА ПОСЛЕ ПОДСОЕДИНЕНИЯ ТРУБ ОХЛАЖДЕНИЯ

- Трубы охлаждения должны быть адаптированы под отверстие в стене и готовы для дальнейшего подсоединения.
- Наконечники 2 соединенных труб должны быть покрыты изоляционным материалом, используемым для торцевых соединений. Затем эти трубы закрываются изолирующей трубой.
- После снятия нижней панели подсоедините соединительный кабель. (См. раздел «ПОДСОЕДИНЕНИЕ КАБЕЛЯ ПИТАНИЯ»)
- После подсоединения уложите соединительный кабель и трубы на соответствующее место под блоком. Используйте держатель для их фиксации.
- Держатель можно установить в одном из 2 возможных мест. Выберите наиболее удобное расположение.

ПОДСОЕДИНЕНИЕ ТРУБЫ ОХЛАЖДЕНИЯ ПРИ УСТАНОВКЕ ВНУТРЕННЕГО БЛОКА

Подготовка к установке труб охлаждения

- Трубы охлаждения и соединительный кабель могут адаптироваться; они скрепляются вместе.

Установка

- Подвесьте внутренний блок на кронштейн. С помощью временной рамы на задней панели внутреннего блока сдвиньте его нижнюю часть на 15см вперед.
- Проденьте дренажный шланг через отверстие в стене.
- После подсоединения труб охлаждения оденьте на них изолирующую трубу.
- После снятия нижней панели подсоедините соединительный кабель. (См. раздел «Подсоединение кабеля питания»)
- После подготовки соединительный кабель и трубы охлаждения укладываются на соответствующее место под внутренним блоком.
- Выступ внутреннего блока должен зацепиться за кронштейн.

4 Установка дренажного шланга

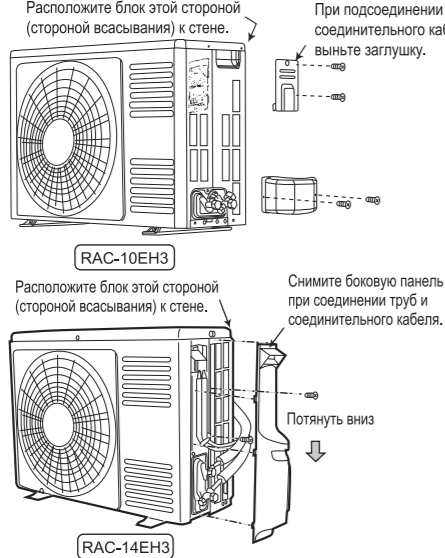
⚠ ОСТОРОЖНО!

- Проверить, что дренажный шланг надежно подсоединен. Правильный сгиб и положение показаны на рисунке слева.

Для подсоединения дренажного шланга можно выбрать любую сторону (правую или левую). Во время установки проверьте равномерность потока конденсированной воды из внутреннего блока. (В противном случае возможна утечка воды.)

ВНУТРЕННИЙ БЛОК

- Монтируйте наружный блок на устойчивом основании во избежание вибрации и повышения уровня шума.
- Проанализируйте возможные способы прокладки труб и выберите наилучший.
- При снятии боковой панели сначала отсоедините крючок, потянув его вниз, а затем потяните за ручку. Установка боковой панели на место выполняется в обратном порядке.

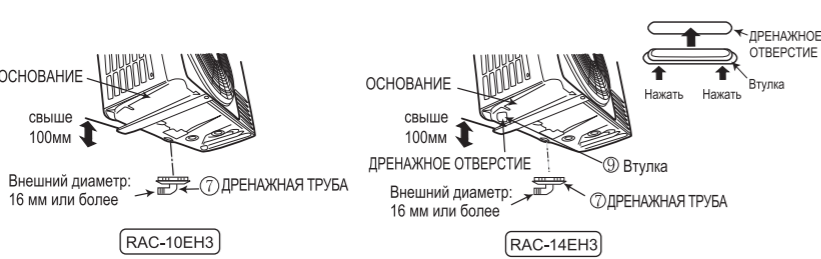


ОСТОРОЖНО!

- Не прикасайтесь к всасывающему отверстию, нижней поверхности и алюминиевому ребру наружного блока. Несоблюдение этого правила может привести к травме.

УДАЛЕНИЕ КОНДЕНСАТА ИЗ НАРУЖНОГО БЛОКА

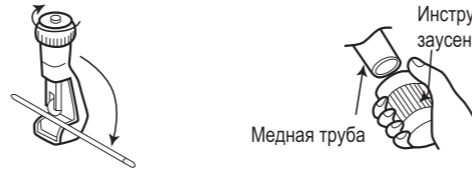
- В основании наружного блока имеются отверстия для удаления конденсата.
- Для удаления конденсата блок устанавливается на раме или подставке так, чтобы он находился на высоте 100мм от земли (см. рис.). Подсоедините дренажную трубу к одному из отверстий.
- Проверьте, что дренажная труба плотно прилегает к основанию.



- Установите наружный блок горизонтально и убедитесь, что вода стекает.
- При использовании в холодном климате При использовании кондиционера в регионе с холодным климатом конденсат может замерзать в емкости и не вытекать через дренаж. В этом случае выньте втулку и дренажную трубу в нижней части блока. (Слева и в центре рядом с выходным отверстием воздуха, каждое 1 место.) После этого дренаж проходит успешно. Расстояние от дренажного отверстия до земли должно быть не менее 250 мм.

1 Подготовка труб

- С помощью трубореза обрежьте медную трубу и удалите заусенцы.



ОСТОРОЖНО!

- Удалите заусенцы и неровные края, поскольку они могут привести к утечке.
- Выравниваемую сторону направляйте вниз, чтобы предотвратить попадание обломков меди в трубу.
- Перед развальцовкой наденьте накидную гайку.



Внешний диаметр (ø)	A (мм) Стационарное устройство для развальцовки	
	Инструмент R410A	Инструмент R22
6,35 (1/4")	0 - 0,5	1,0
9,52 (3/8")	0 - 0,5	1,0

2 Соединение труб

- При снятии накидной гайки внутреннего блока сначала снимите гайку со стороны меньшего диаметра, поскольку в противном случае соскочит колпачок со стороны большего диаметра. При работе следите, чтобы в трубопровод не попала вода.
- Накидную гайку необходимо затягивать указанным моментом с помощью динамометрического ключа. Если накидную гайку затянуть слишком сильно, через некоторое время гайка может разрушиться и вызвать протечку хладагента.

ОСТОРОЖНО!

	Внешний диаметр трубы (ø)	Момент затяжки (Н·м) (кгс·см)
Сторона меньшего диаметра	6,35 (1/4")	13,7 - 18,6 (140 - 190)
Сторона большего диаметра	9,52 (3/8")	34,3 - 44,1 (350 - 450)
Заглушка головки клапана	6,35 (1/4")	19,6 - 24,5 (200 - 250)
Сторона большего диаметра	9,52 (3/8")	19,6 - 24,5 (200 - 250)
Заглушка сердцевинки клапана		12,3 - 15,7 (125 - 160)

- Соблюдайте осторожность при сгибании медных труб.
- При центровке закручивайте вручную. После этого затяните соединение при помощи динамометрического ключа.



3 Удаление воздуха из трубопровода и проверка наличия утечки

Удаление воздуха с помощью вакуумного насоса

- 1 Снимите заглушку сердцевинки клапана как показано на рис. справа. Затем подсоедините шланг нагрузки. Выньте заглушку головки клапана. Установите на насос адаптер вакуумного насоса и подсоедините шланг к адаптеру.

- 2 Полностью затяните клапан «Hi» (Высокий) распределительного клапана и полностью ослабьте клапан «Lo» (Низкий). Запустите вакуумный насос на 10-15 минут, затем полностью затяните клапан «Lo» и выключите насос.
 - Ослабьте шпindel малого диаметра сервисного клапана на 1/4 оборота и через 5-6 секунд снова затяните его.
 - Отсоедините шланг нагрузки от сервисного клапана.

- 3 Полностью отверните шпindel сервисного клапана (в 2-х местах) против часовой стрелки, чтобы открыть поток хладагента (с помощью шестигранного ключа).

- 4 Затяните заглушку головки клапана. Проверьте, что из-под заглушки нет утечки хладагента. Теперь операция завершена.



Проверка наличия утечки хладагента

- С помощью детектора проверьте, что из-под накидной гайки нет утечки хладагента (см. рис. справа).
- При обнаружении утечки сильнее затяните соединение, чтобы прекратить утечку.

ВНИМАНИЕ! • ДАННОЕ УСТРОЙСТВО ДОЛЖНО БЫТЬ ЗАЗЕМЛЕНО.

Выполнение электромонтажа

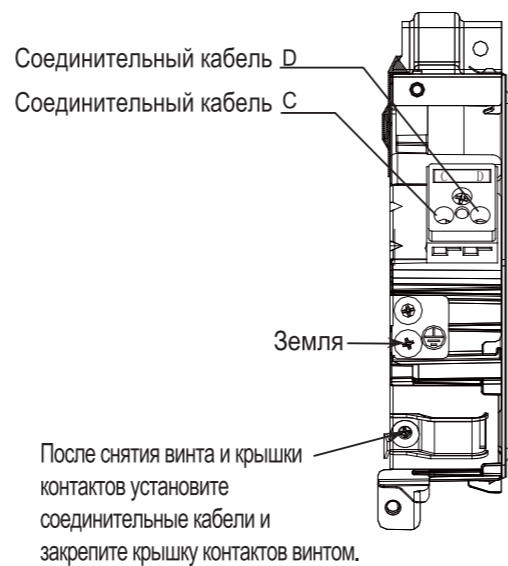


- ВНИМАНИЕ!**
- Длина оголенной части провода должна составлять 10мм. Надежно закрепите ее на контакте. Затем потяните за отдельные провода, чтобы проверить надежность подсоединения. ненадежное подсоединение может привести к подгоранию контакта.
 - Должны использоваться только провода, разрешенные для использования в кондиционере.
 - Подробнее см. руководство. Подсоединение и электромонтаж должны соответствовать действующим нормам электромонтажа.
 - При включенном питании существует падение переменного напряжения между контактом LN. Поэтому обязательно выньте вилку из розетки.

- ВНИМАНИЕ!**
- Для проведения обслуживания предусмотрите запас длины соединительного кабеля и обязательно закрепите его стяжным хомутом.
 - Закрепите соединительный кабель поверх изолированной части провода с помощью стяжного хомута. Не подвергайте провод воздействию давления, поскольку это может привести к перегреву или пожару.

Электромонтаж внутреннего блока

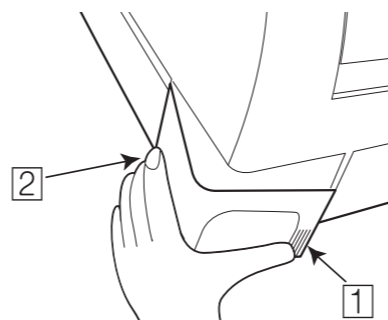
- Для подключения проводов к внутреннему блоку необходимо снять переднюю панель, нижнюю панель корпуса и крышку контактов.
- Снимите крышку с контактов и подсоедините кабель.



После снятия винта и крышки контактов установите соединительные кабели и закрепите крышку контактов винтом.

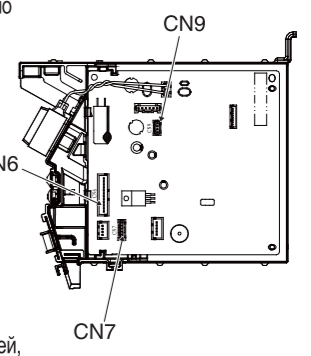
Снятие нижней крышки

- Чтобы снять крышку, нажмите в точках 1 и 2 в указанном стрелками направлении.



Подключение дополнительных принадлежностей (адаптер RAC, проводной пульт ДУ с еженедельным таймером, проводной пульт ДУ)

- Чтобы подключить кабель для управления печатной платой, необходимо снять переднюю крышку и крышку электронного блока. Местоположение каждого разъема показано ниже.
- ① Ключ платы: CN6
- ② H-LINK: CN7
- ③ Проводной пульт ДУ с еженедельным таймером: CN9
- ④ Проводной пульт ДУ: CN9
- Дополнительные сведения о подключении см. в руководстве, прилагаемых к дополнительным принадлежностям.
- Сведения о снятии и повторной установке передней крышки см. в данном руководстве по установке.
- Будьте осторожны при подключении дополнительных принадлежностей, чтобы не повредить электропровода на край пластины.

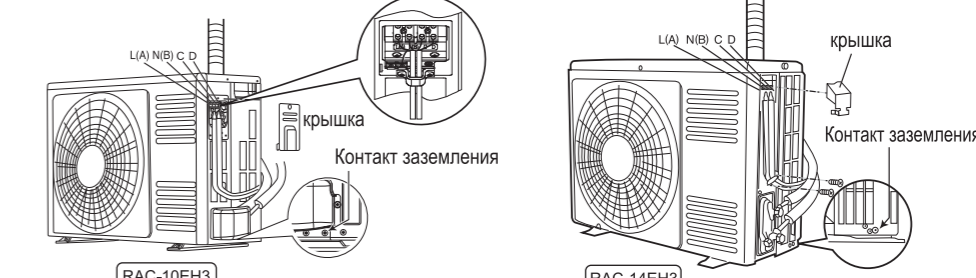


Проверка для наружного блока

- Снимите боковую панель для подсоединения проводов.
- Если боковую панель не удается закрепить из-за соединительного кабеля, нажмите на соединительный кабель по направлению к передней крышке, чтобы его зафиксировать.
- Проверьте надежность фиксации крючков на боковой панели. В противном случае может просочиться вода, что может привести к короткому замыканию или неисправности.
- Соединительный кабель не должен касаться сервисного клапана и трубопровода. (При обогревании он сильно нагревается.)

Проверка источника питания и уровня напряжения

- Перед установкой необходимо проверить источник питания и выполнить необходимые работы по электромонтажу. Для обеспечения необходимого тока в проводах используйте провода указанного ниже сечения для выполнения проводки от распределительного блока предохранителей дома к наружному блоку.
- | Длина провода | Сечение провода |
|---------------|--------------------|
| до 6м | 1,6мм ² |
| до 15м | 2,5мм ² |
| до 20м | 4,0мм ² |



Проверка источника питания и готовности к эксплуатации

Источник питания

- ВНИМАНИЕ!**
- Запрещается изменять конструкцию вилки кабеля питания или удлинять кабель.
 - Не допускайте натяжения кабеля питания и не прилагайте усилие к вилке питания, поскольку это может привести к нарушению контакта.
 - Не фиксируйте кабель питания U-образным гвоздем.
 - Кабель питания быстро нагревается. Не связывайте кабель проволокой или нейлоновой лентой.

Проверка готовности к эксплуатации

- Во время этой проверки проверяется, что кондиционер готов к эксплуатации.
- Объясните заказчику правила эксплуатации кондиционера, описанные в руководстве пользователя.
- Если внутренний блок не работает, проверьте соединение.
- Включите свет в комнате, в которой установлен внутренний блок, и проверьте, что ПДУ действует нормально.

После завершения сервисных работ удерживайте сервисный выключатель нажатым в течение не менее 1 секунды, чтобы отключить режим принудительного охлаждения.

Режим принудительного охлаждения

- Когда сервисный выключатель наружного блока нажат более 1 секунды, включается режим принудительного охлаждения. Этот режим используется при диагностике неисправностей и при подаче хладагента в наружный блок.

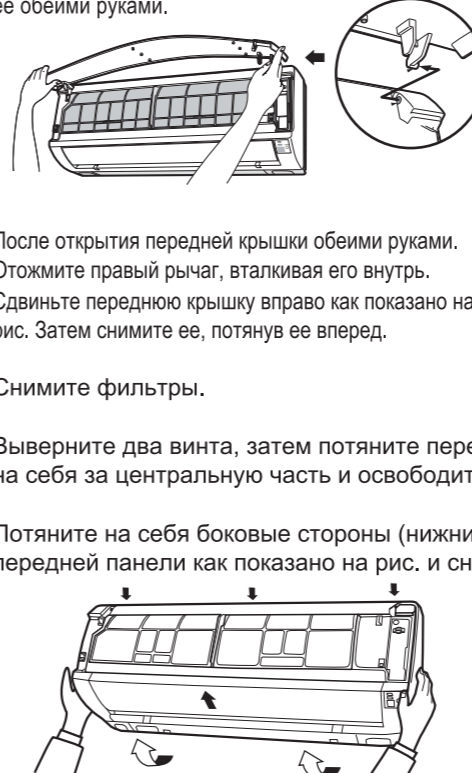


ОСТОРОЖНО!

- Пока шпindel сервисного клапана закрыт, не включайте блок больше чем на 5 минут.

Снятие передней панели

- 1 Снимите переднюю крышку
- Снимайте и устанавливайте переднюю крышку, держа ее обеими руками.
- После открытия передней крышки обеими руками.
 - ① Отожмите правый рычаг, вталкивая его внутрь.
 - ② Сдвиньте переднюю крышку вправо как показано на рис. Затем снимите ее, потянув ее вперед.
- 2 Снимите фильтры.
- 3 Выверните два винта, затем потяните переднюю панель на себя за центральную часть и освободите крючки.
- 4 Потяните на себя боковые стороны (нижние части) передней панели как показано на рис. и снимите панель.



Установка передней панели

- 1 Проверьте надежность крепления дренажного поддона.
- 2 После установки передней панели на блок надежно зацепите три крючка на верхней стороне панели. Затем нажмите на центральную часть передней панели, чтобы защелкнуть крючки.
- 3 Заверните два винта.
- 4 Установите фильтр.
- 5 Вставьте стержни правого и левого рычага передней крышки в отверстия до упора. Проверьте, что стержни надежно вставлены, и закройте крышку.



СНЯТИЕ ВНУТРЕННЕГО БЛОКА

- Нажмите на участки, отмеченные надписью "PUSH" (Нажать), на нижней части внутреннего блока и потяните нижнюю пластину на себя. При этом крючки выйдут из зацепления со стационарной пластиной. (Участки с отметкой "PUSH" обозначены на рисунке справа двумя стрелками)

